

Projet EN202 : Architecture numérique

Ce sujet sera complété par les consignes données par votre encadrant.

Pour ce projet, vous utiliserez une carte de type Digilent NEXYS4. Cette carte sera mise à disposition pendant la durée du projet.

Durée du projet : 7 séances de 3h00 plus 1 séance de soutenance/démonstration en janvier.

Objectifs du projet :

- Développer un système permettant de faire la synthèse de l'expérience acquise lors des séances de travaux pratiques sur le langage VHDL et la synthèse de circuits numériques.
- Mettre en pratique de façon autonome les méthodes de développement, de débogage et de validation.
- Evaluer votre capacité à mener un projet à bien avec méthode et rigueur : de la rédaction du cahier des charges à la validation par le test.

Sujet du projet :

Vous devez concevoir et implanter une architecture numérique en utilisant la carte Digilent NEXYS 4 mise à votre disposition. L'architecture numérique développée devra réaliser des fonctions que vous aurez vous-même définies avec votre encadrant. Ces fonctions devront **au minimum** vous « permettre » de mettre en œuvre :

- Une machine d'états
- Une interface utilisateur avec entrées et sorties :
 - o Exemples d'entrées : switches, boutons poussoirs, liaison série avec l'ordinateur, capteur...
 - o Exemples de sorties : LEDs simples, afficheurs 7 Segments, LEDs tricolores, signal sonore, liaison série avec l'ordinateur, écran VGA, écran texte OLED, actionneur...

Chaque sujet de projet doit *a priori* être original pour chaque binôme. En cas de doublons, les architectures numériques devront être suffisamment différentes pour éviter tout doute quant aux auteurs du projet. Vous proposerez votre sujet à votre encadrant qui le validera, l'amendera, ou le refusera, en fonction (au moins) des critères suivants :

- Conformité aux exigences minimales,
- Niveau de difficulté technique (dans l'absolu et/ou par rapport à l'aisance du binôme),
- Originalité de l'application / de l'architecture,
- Faisabilité selon le matériel disponible.

L'application peut être un jeu, la simulation ou le contrôle d'un système. Son fonctionnement doit faire l'objet en fin de projet d'une démonstration fonctionnelle sur la carte Digilent NEXYS 4.

Remarque : Les cartes Digilent NEXYS4 seront mises à disposition de la promotion sur la durée du projet. De plus, un grand nombre de périphériques listés dans la suite de ce document sont disponibles au magasin du département Electronique. Vous pourrez le cas échéant les emprunter.

Déroulement du projet :

- 1) Rédaction du cahier des charges en précisant les objectifs intermédiaires et les dates prévues pour les atteindre,
- 2) **Soumission** du projet à votre encadrant pour validation. (Modalités de soumission à voir avec votre encadrant) au minimum 15 jours avant la première séance de projet.
- 3) Après accord de l'encadrant : **Définition de l'architecture**, (identification des blocs d'Electronique numériques nécessaires, découpage, choix des méthodes de vérification...), écriture des schémas hiérarchiques, définition des machines d'états...
- 4) **Réalisation** du projet. C'est à cette étape uniquement que s'effectuent les descriptions en VHDL, ce qui signifie que, quand vous décrivez un bloc, vous devez toujours être en mesure de fournir des documents écrits des 3 étapes précédentes et d'expliquer le positionnement de ce bloc dans l'architecture globale.
- 5) **Rédaction du rapport** (voir ci-dessous).
- 6) **Présentation** en binôme, courant Janvier (selon emploi du temps).

Nous vous recommandons de fixer des objectifs hebdomadaires sur la durée du projet.

Il vous est évidemment interdit de «réutiliser» un projet intra-groupe, extra-groupe ou inter promotion. Si tel est votre besoin, cela doit être fait avec l'accord de votre encadrant, du binôme auteur et en citant vos sources.

Evaluation du projet :

Le projet sera évalué en tenant compte des paramètres suivants :

- Qualité de la démarche,
 - o Architecture,
 - o Style d'écriture VHDL : indentation, noms des identifiants (noms des fichiers, des projets, des entités, des architectures, des signaux), *etc*
 - o Rigueur des vérifications / simulations,
- Atteinte des objectifs annoncés,
- Clarté du discours, des explications, des questions au cours des séances,
- Rapport écrit,
- Soutenance,
- Investissement (sur l'ensemble du semestre, absentéisme inclus).

Le résultat de l'évaluation dépend principalement du travail effectué, des méthodes employées et de votre dextérité dans l'utilisation de vos connaissances et des compétences développées autour du thème des architectures d'électronique numérique. Choisir un projet basique n'est donc pas le meilleur choix stratégique puisque vous ne pourrez pas faire preuve d'un large éventail de capacités. A l'inverse, choisir un projet trop complexe ne vous permettra pas d'atteindre les objectifs minimums exigés, à savoir : architecture numérique fonctionnelle s'exécutant sur le circuit FPGA de la carte NEXYS 4 avec une organisation détaillée et une estimation des ressources assignées au sein du FPGA.

Rapport (les modalités de remise du rapport seront fournies par votre encadrant)

Le rapport rassemblera une description des éléments que vous avez conçus pour votre projet, ainsi que l'ensemble de votre démarche intellectuelle pour produire ce résultat. Il doit donc comprendre au moins :

- Le cahier des charges originel
- La stratégie d'architecture adoptée

- Où se fait quel calcul ? pourquoi ?
- Quel format pour les données ? pourquoi ?
- Quand et comment communiquer les données entre les différents modules ?
- Les schémas hiérarchiques
- Un commentaire des descriptions VHDL les plus intéressantes ou subtiles, une explication de leur fonctionnement.
- La stratégie de test pour la validation des modules (choix de l'environnement de test)
- Des chronogrammes significatifs commentés/annotés
- Une présentation et discussion des résultats de synthèse (ressources, fréquence...)

Conseils :

- Ne vous contentez pas de votre production technique, valorisez également votre démarche intellectuelle.
- Sauf avis contraire, il n'est pas utile d'imprimer des fichiers VHDL, envoyez-les plutôt par e-mail (pensez à faire un fichier zip). N'oubliez pas le fichier de contraintes.
- Un rapport trop long prend du temps à écrire (et à corriger), sachez doser le contenu, cela fait également partie de l'exercice.
- Une simulation n'est pas une illustration, explicitez comment la lire, pointez ce qui valide le résultat. Si elle doit être imprimée, évitez le fond noir.

Soutenance

La soutenance s'effectue devant une présentation de type *powerpoint* dans la salle projet, avec à disposition la carte NEXYS 4. Les objectifs sont :

- Montrer que vous pouvez présenter un projet technique de façon claire et concise.
- Montrer un chronogramme de simulation et le commenter.
- Démontrer le fonctionnement du projet sur la carte NEXYS4 (Quelque chose DOIT fonctionner)
- Discuter des ressources matérielles utilisées, justifier les performances technologiques (temps et occupation) du circuit synthétisé.

Les soutenances durent 20 minutes : 10mn de présentation et 10mn de questions. Chaque groupe dispose du temps de soutenance du groupe précédent pour se préparer et installer sa démonstration. Veillez donc à ne pas confondre l'heure de passage et l'heure de convocation. Veillez également à vous partager équitablement le temps de parole.

Les questions auront pour objectif principal :

- Vérification que le projet est bien un travail original (si le rapport ne le permet pas).
- Vérification que les membres du binôme maîtrisent le projet.
- Estimation du recul des membres du binôme sur la solution architecturale et sur la conduite du projet.

Conseils :

Gardez en tête que la soutenance sert à évaluer vos compétences plus que le projet rendu, montrez donc que vous savez commenter de manière pédagogique un schéma bloc, une machine d'états, une simulation, un rapport de synthèse...

Lors de la soutenance, vous n'aurez pas le temps de tout présenter. Faites des choix stratégiques sur ce que vous estimez le plus intéressant (techniquement subtil, permettant de mettre en avant vos compétences, bien adapté pour dire ce que l'examineur espère entendre...).

Faites (au moins) une répétition chronométrée.

Présentation de la carte NEXYS 4



Le circuit à configurer est un FPGA Xilinx Artix 7 qui est inséré au sein d'une carte NEXYS4 commercialisée par la société Digilent. La référence complète du circuit FPGA est **XC7A100T-1CSG324**. Cette carte comprend, outre le circuit, quatre afficheurs 7 segments, un quartz qui fournit par défaut un signal d'horloge de 100 MHz, des LEDs, des interrupteurs et d'autres périphériques comme décrit sur la Figure 1. Un site web dédié à cette carte contient toutes les informations nécessaires à son utilisation :

<https://www.digilentinc.com/Products/Detail.cfm?NavPath=2,400,1184&Prod=NEXYS4>

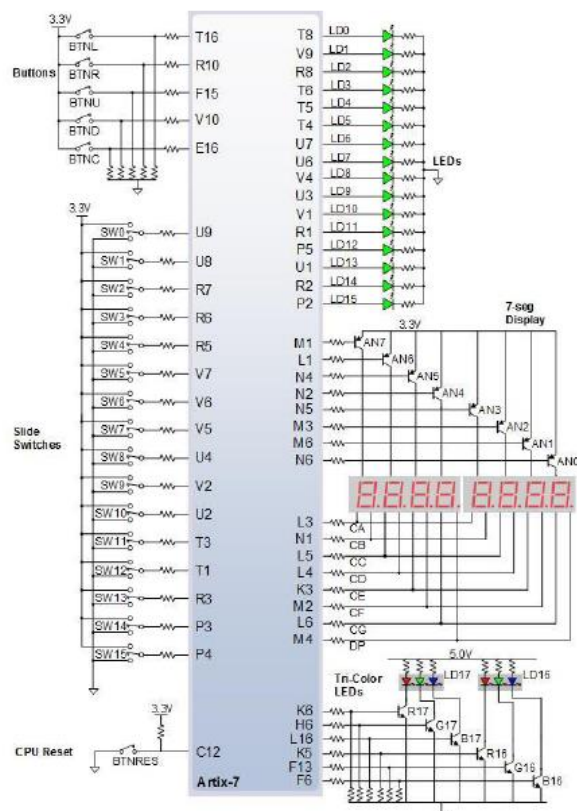


Figure 1 : schéma bloc des accès E/S au circuit FPGA de la carte NEXYS4

Particularité dans la gestion des afficheurs 7 segments :

La carte comprend huit afficheurs à anode commune comme le montre la Figure 2. Cela signifie que chaque segment est activé (allumé) en appliquant un 0 sur l’entrée adéquate. Par exemple, pour afficher le nombre deux, il faut la combinaison a=0, b=0, c=1, d=0, e=0, f=1 et g=0 sur les entrées.

Par ailleurs, un seul des afficheurs est accessible à un instant donné. C’est pourquoi, il faudra se baser sur la persistance rétinienne (capacité de l’œil à conserver des images vues superposées à une image que l’on est en train de voir) pour gérer l’affichage.

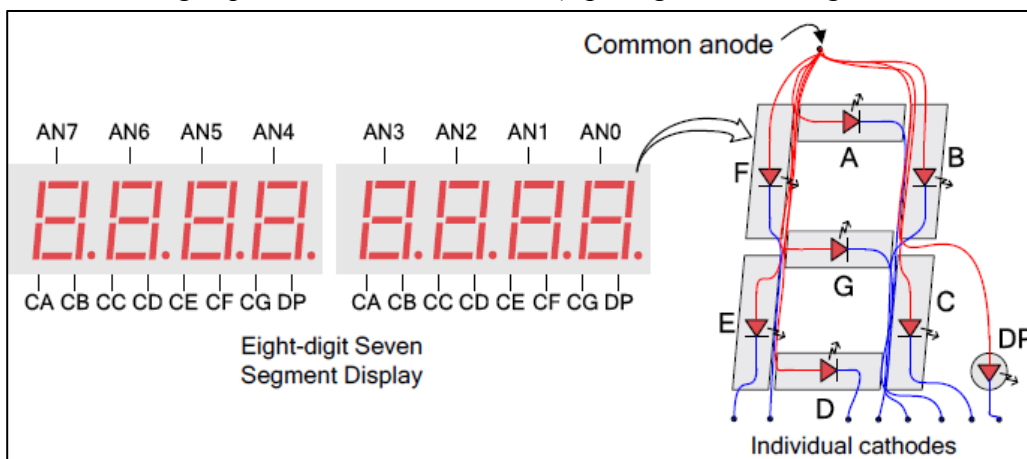


Figure 2 : principe de fonctionnement des afficheurs 7-segments

Affectation des entrées/sorties du circuit FPGA:

L’affectation des entrées/sorties du circuit FPGA implique la spécification d’un fichier de type XDC. Les affectations nécessaires à chacun des périphériques sont indiquées sur la carte NEXYS4. Un fichier de type XDC générique est disponible sur le site de Digilent.

Par exemple, l’affectation des entrées/sorties pour accéder aux huit afficheurs 7 segments est :

```

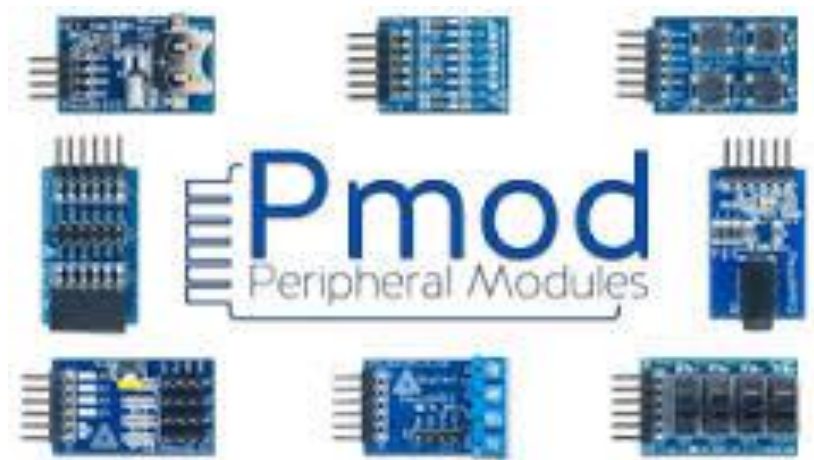
set_property PACKAGE_PIN N6 [get_ports AN[7]]
set_property IOSTANDARD LVCMOS33 [get_ports AN[7]]
set_property PACKAGE_PIN M6 [get_ports AN[6]]
set_property IOSTANDARD LVCMOS33 [get_ports AN[6]]
set_property PACKAGE_PIN M3 [get_ports AN[5]]
set_property IOSTANDARD LVCMOS33 [get_ports AN[5]]
set_property PACKAGE_PIN N5 [get_ports AN[4]]
set_property IOSTANDARD LVCMOS33 [get_ports AN[4]]
set_property PACKAGE_PIN N2 [get_ports AN[3]]
set_property IOSTANDARD LVCMOS33 [get_ports AN[3]]
set_property PACKAGE_PIN N4 [get_ports AN[2]]
set_property IOSTANDARD LVCMOS33 [get_ports AN[2]]
set_property PACKAGE_PIN L1 [get_ports AN[1]]
set_property IOSTANDARD LVCMOS33 [get_ports AN[1]]
set_property PACKAGE_PIN M1 [get_ports AN[0]]
set_property IOSTANDARD LVCMOS33 [get_ports AN[0]]
    
```

L’accès au quartz d’horloge implique quant à lui l’affectation suivante :

```

set_property PACKAGE_PIN E3 [get_ports horloge]
set_property IOSTANDARD LVCMOS33 [get_ports horloge]
create_clock -add -name horloge -period 10.00 -waveform {0 5} [get_ports horloge]
    
```

Périphériques pour la carte NEXYS 4



Nous disposons au sein du département électronique de nombreux périphériques qui peuvent s'interfacer avec la carte NEXYS 4. En effet, les ports d'E/S du FPGA sont repris sur 4 connecteurs femelles spécifiques sur la carte NEXYS 4. Ces connecteurs permettent l'utilisation de petits modules d'extensions optionnels (appelés "Pmod"). Une fois enfichées sur les connecteurs femelles de la platine "NEXYS4", ces modules vous permettront d'adjoindre de multiples possibilités et interfaces supplémentaires.

Modules Pmod Convertisseurs

Ces derniers vous permettront d'ajouter facilement et rapidement des convertisseurs "analogique/numérique" ou "numériques/analogique" à vos applications.

Modules Pmod Prototypage (USB/UART, PmodBB, RS232)

Ces derniers vous permettront d'ajouter des possibilités de prototypage et de raccordement rapide à vos applications.

Modules Pmod Mémoire (Cartes microSD)

Ces derniers vous permettront d'ajouter des possibilités de stockage mémoire additionnelles à vos applications.

Modules Pmod entrées/sorties (micro, jack audio, VGA)

Ces derniers vous permettront d'ajouter des possibilités d'entrées/sorties supplémentaires à votre application.

Modules Pmod radiofréquence (GPS, WIFI, 2.4GHz RF)

Ces derniers vous permettront d'ajouter des possibilités de communication radiofréquence sans fil à vos applications.

Modules Pmod leds / Afficheurs Oled

Ces derniers vous permettront d'ajouter des possibilités d'affichage par LEDs ou afficheurs OLED à vos applications.

Modules Pmod capteurs (lumière, température, pression, distance, capteur magnétique, gyroscope)

Ces derniers vous permettront d'ajouter des capteurs divers à vos applications.

Modules Pmod boutons / Switchs (KeyPad)

Ces derniers vous permettront d'ajouter des boutons-poussoirs, claviers, joystick, interrupteurs à vos applications.

Plus d'informations pour chacun de ces modules sont disponibles sur le site de Digilent :

<http://store.digilentinc.com/pmod-modules/>